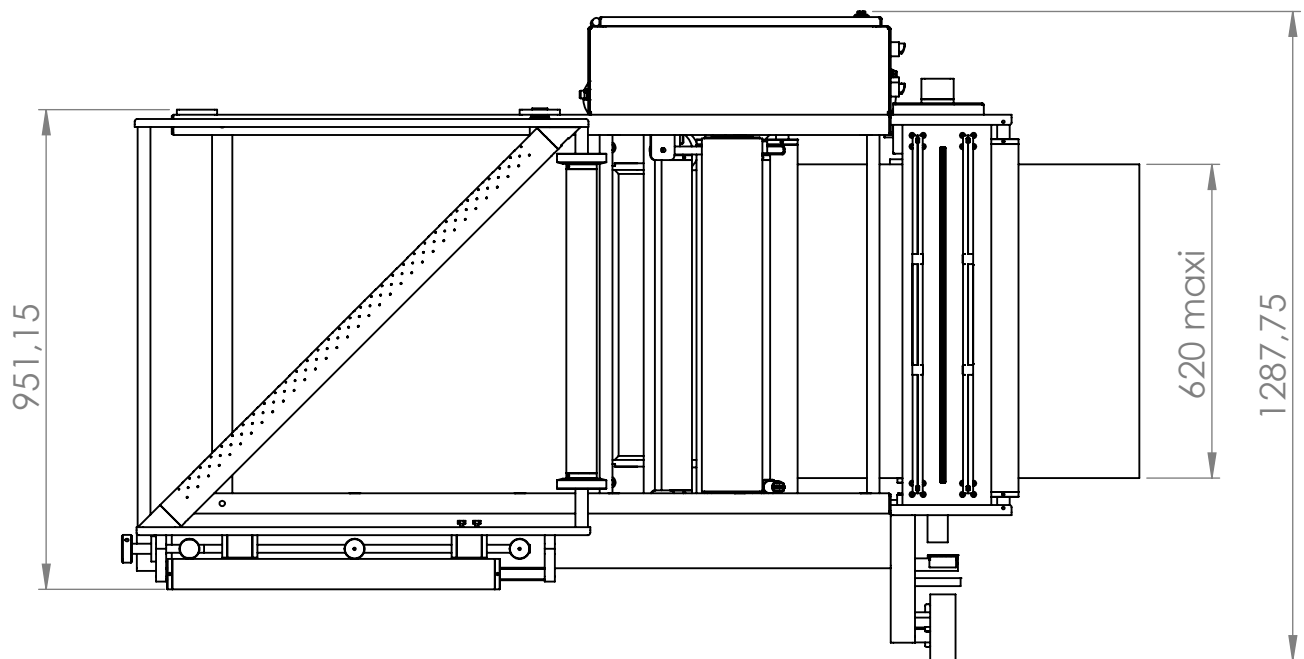
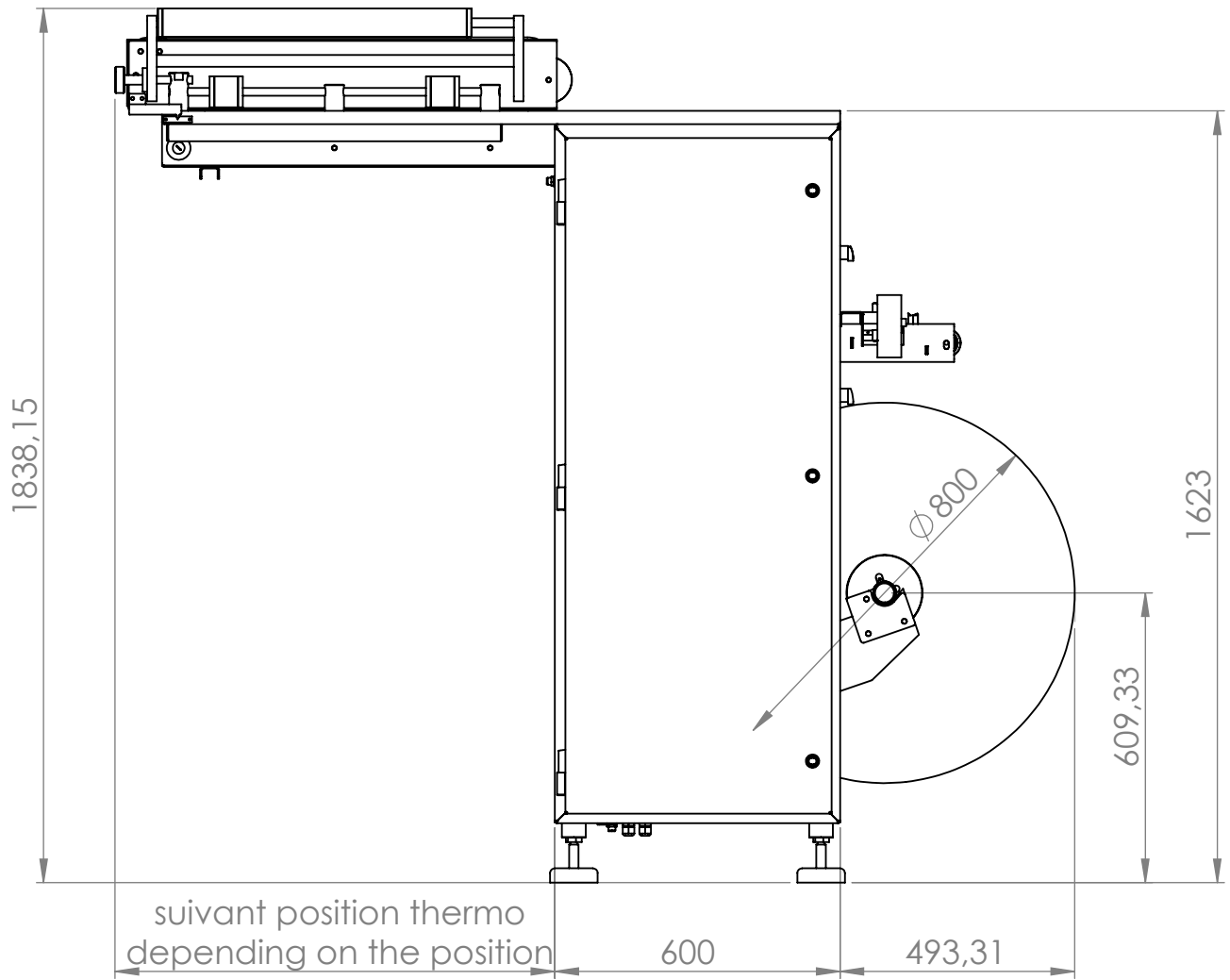


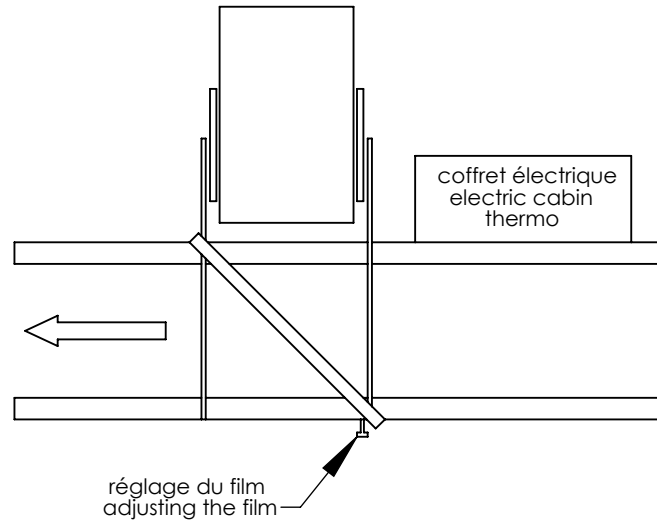
Jumbo Film Supérieur / Jumbo Top Film 440-00



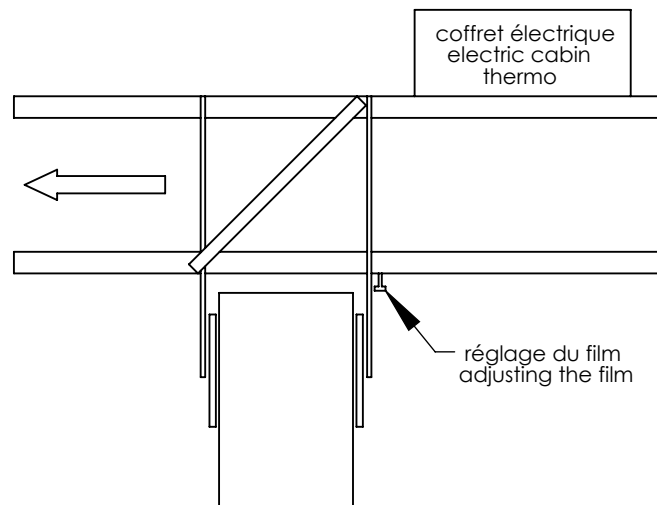
2019-0506-6-JFC



**JUMBO Film Sup / Top Film
440-00 P1**



**JUMBO Film Sup / Top Film
440-00 P2**



Client :
Customer

Date :

Ø bobine (mm) =
reel diameter

épaisseur film (mm) =
film thickness

pas d'avance (mm) =
advance step

cadence (coup/mn) =
speed

tension (V) =
power

laize (mm) =
width

bague (3" ou 6") =
ring (3" or 6")

langue doc. =
language doc.

Jumbo Film Supérieur / Jumbo Top Film

ADDITIF SYSTEME

4 rue de Monnières 39100 Fouchéras

2019-0506-5-JFC