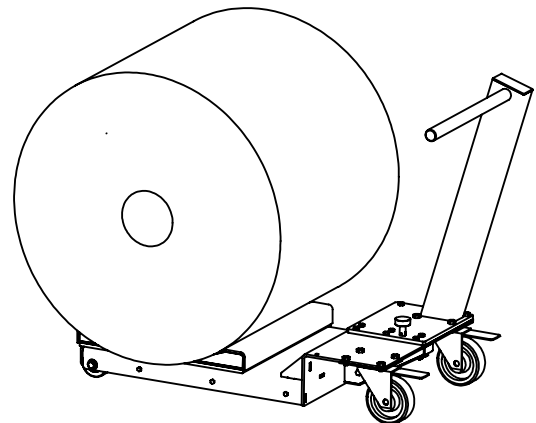
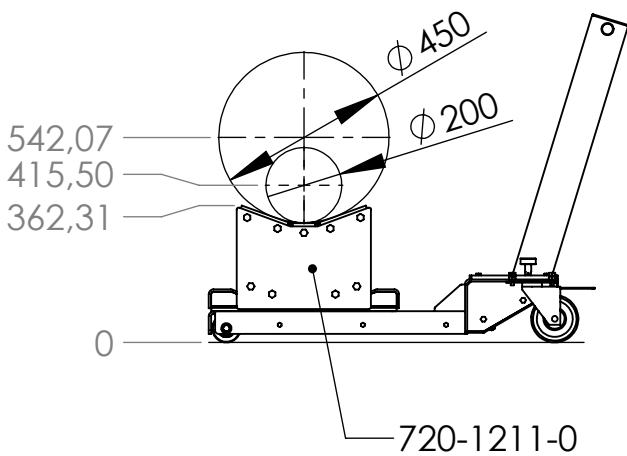
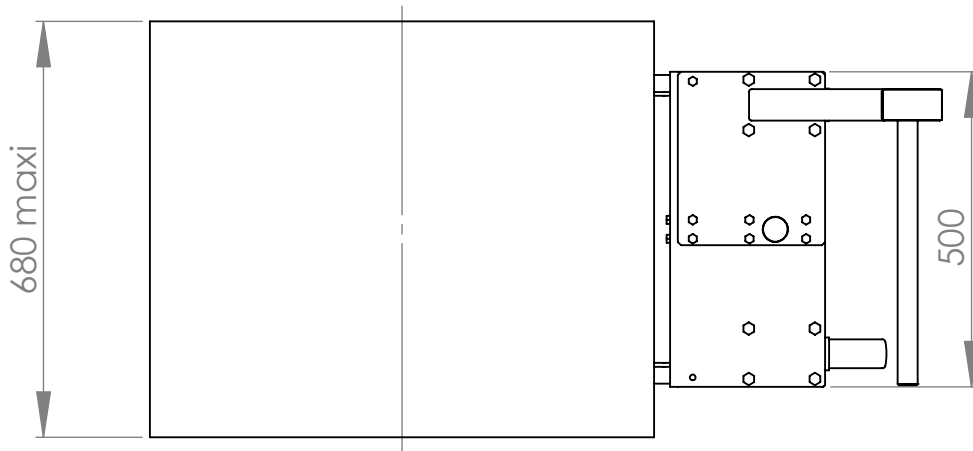
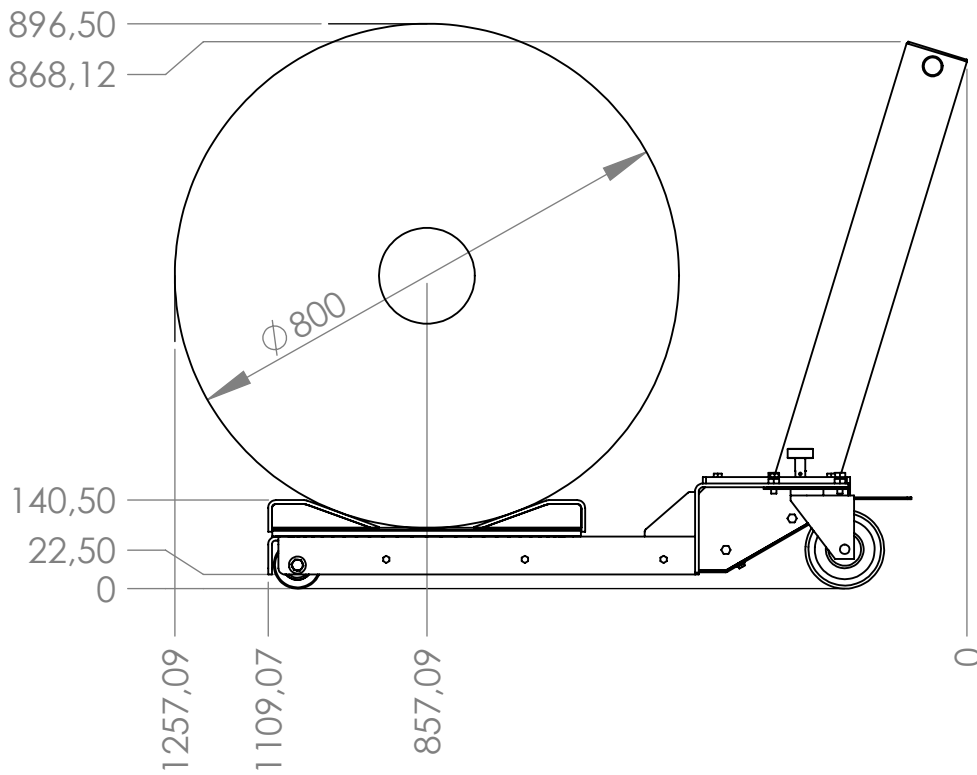


# 730-1172-2



Poids : 90 kg